

**SEROL VISIROL  
TOPROL DIGIROL**

**LGF**

**SEROL VISIROL  
TOPROL DIGIROL**

BANCALI UNIVERSALI TRONCATRICI

UNIVERSAL MATERIAL SUPPORT FOR CUTTING OFF MACHINES

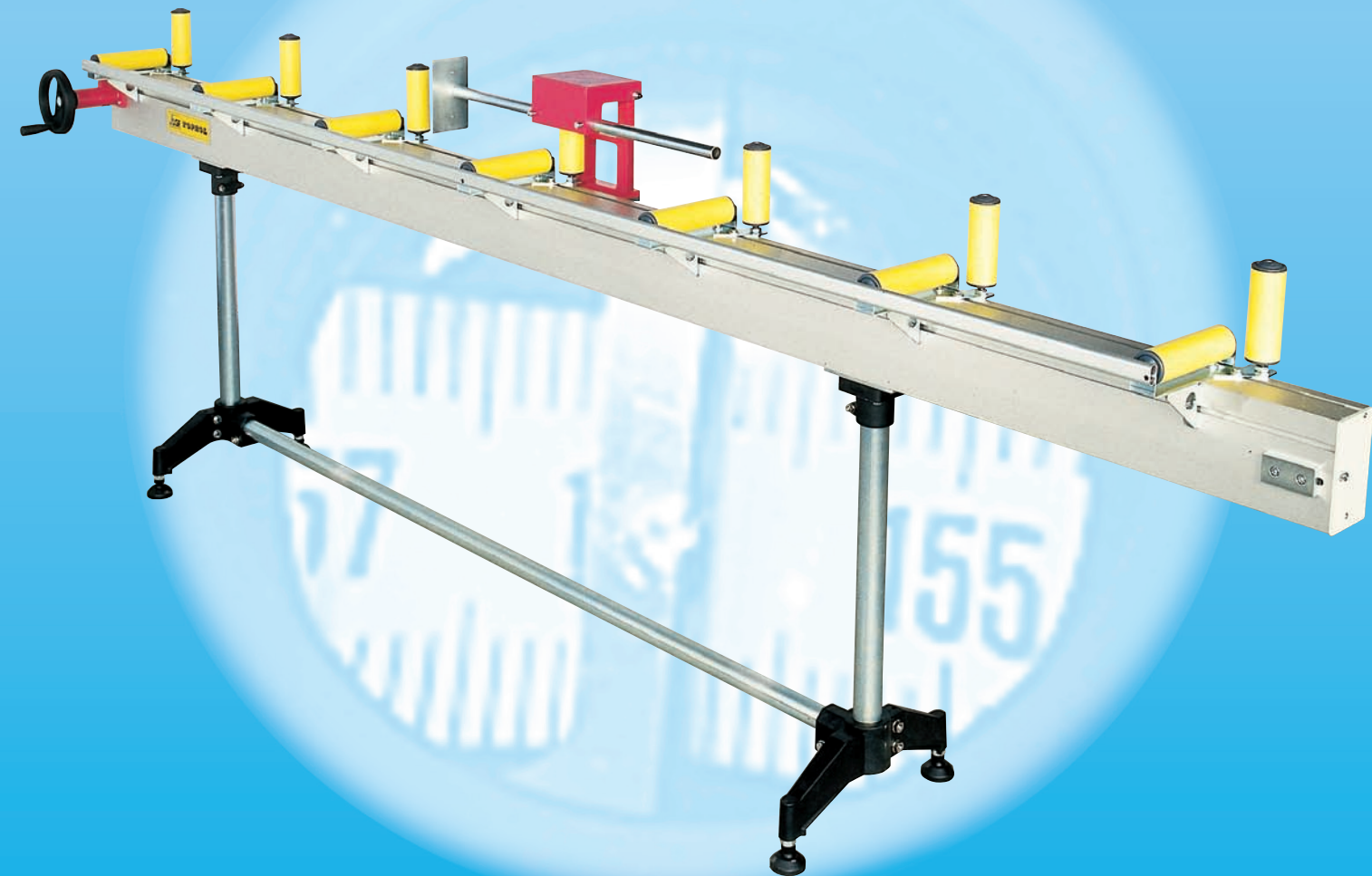
LAMINOS DE ENTRADA Y SALIDA PARA TRONZADORAS

BUTEES DE LONGUEUR UNIVERSELLES A ROULEAUX POUR TRONÇONNEUSE

SUPORTES P/MAQUINAS DE CORTE

UNIVERSAL ROLLENBAHNEN FUER SAEGEMASCHINEN

TAGLIO UTILE 3 mt. - 4 mt.  
WORKING LENGTH 3 mtrs. - 4 mtrs.  
CORTE UTIL 3 mt. - 4 mt.  
LONGEUR UTILE 3 mtr. - 4 mtr.  
CORTE UTIL 3 mt. - 4 mt.  
ARBEITSLAENGE 3 mtr. - 4 mtr.

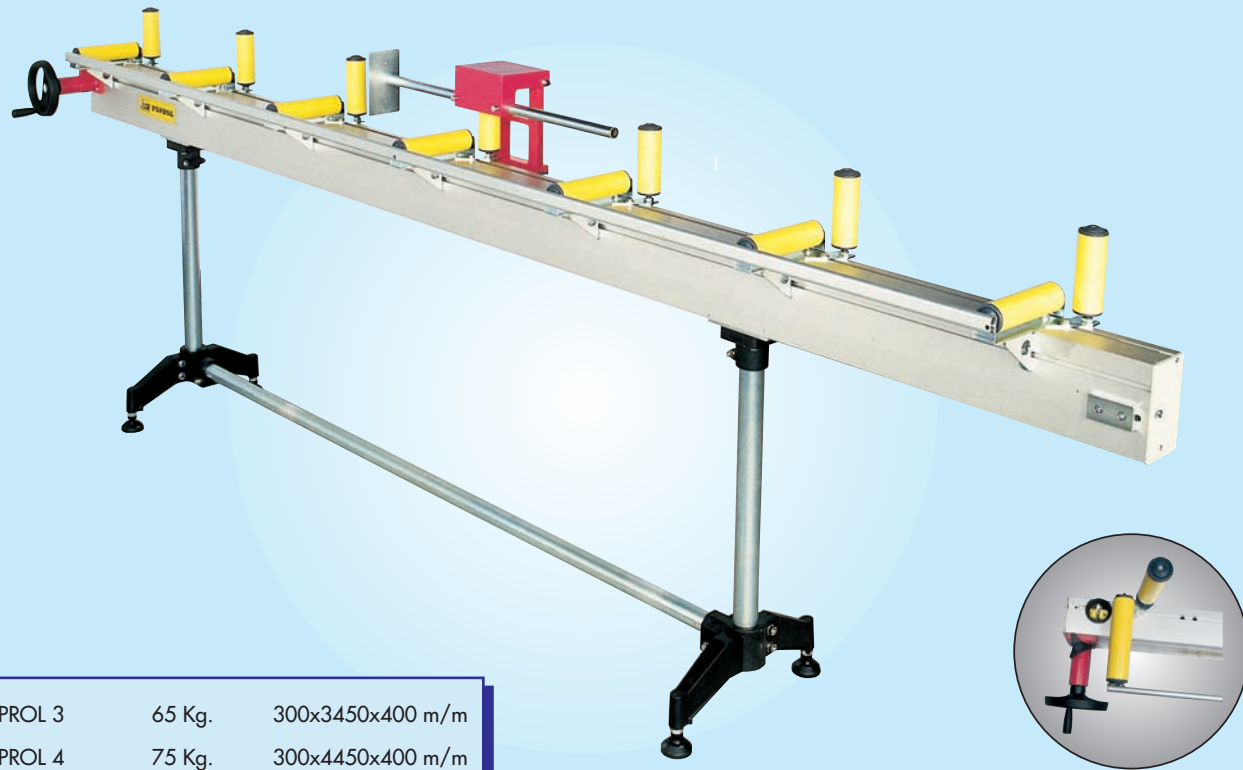


**LGF**  
Via Togliatti, 81  
47827 Villa Verucchio (RN) - Italy  
Tel. 0541/677315 - Fax 0541/678752  
Web site: [www.lgf.it](http://www.lgf.it)  
E-mail: [info@lgf.it](mailto:info@lgf.it)



# TOPROL

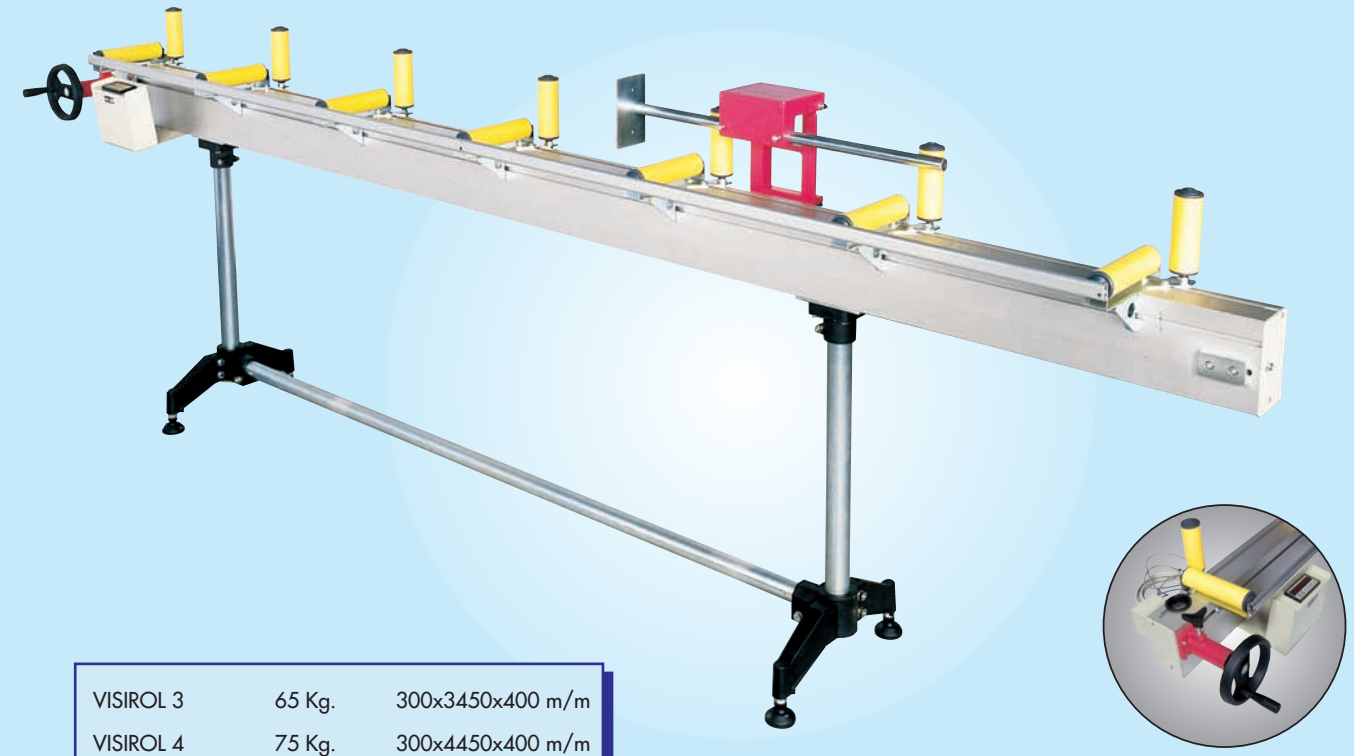
Bancale lato scarico lettura quota su nastro millimetrato  
 Outfeeding material support read out on millimetrical tape c/w handwheel and magnifying glass  
 Suporte material salida lectura cota sobre sistema de medidas métrico  
 Servante réception côté droite, lecture des côtes sur ruban millimétrée équipée avec loupe et butée à déplacement par volant  
 Suporte saída material com lectura de cota com sistema métrico  
 Rollenbahnschlag mit Handradverstellung, Bandmassanzeige, able Seluppe



TOPROL 3	65 Kg.	300x3450x400 m/m
TOPROL 4	75 Kg.	300x4450x400 m/m

# VISIROL

Bancale lato scarico lettura quota su nastro millimetrato e visualizzatore  
 Outfeeding material support read out on display c/w handwheel and magnifying glass  
 Suporte material salida lectura cota sobre sistema de medidas métrico y visualizador decimal  
 Servante réception côté droite, lecture avec visualisateur des côtes butée à déplacement par volant  
 Suporte saída material com leitura de cota com sistema métrico e visualizador  
 Rollenbahnschlag mit Handradverstellung Digitalanzeiger



VISIROL 3	65 Kg.	300x3450x400 m/m
VISIROL 4	75 Kg.	300x4450x400 m/m

# SEROL

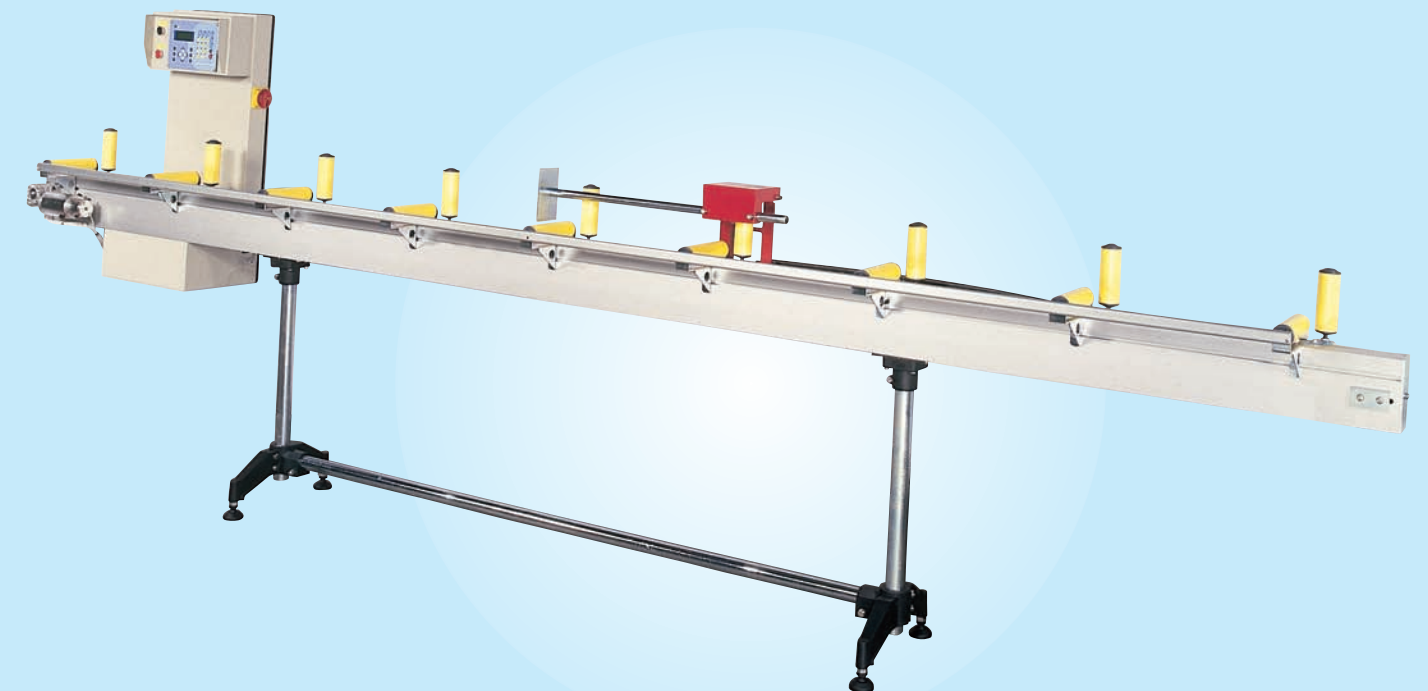
Bancale lato carico  
 Infeeding material support  
 Soporte material alimentación  
 Servante alimentation côté gauche  
 Suporte alimentação de material  
 Rollenbahn



SEROL 3	55 Kg.	300x3450x400 m/m
SEROL 4	65 Kg.	300x4450x400 m/m

Le misure ed i pesi sono approssimativi. La Ditta si riserva di apportare le migliorie e modifiche senza alcun preavviso.  
 Les dimensions et les poids sont approximatifs. La maison peut apporter des améliorations et des modifications sans aucun préavis.  
 Weights and dimensions of machine, as well as performances, can be changed or modified at any time without notice.  
 Konstruktions- und Massänderungen bleiben vorbehalten.  
 A medida e o peso são aproximados. A empresa pode modificar sem qualquer aviso.  
 Las medidas y pesos son aproximados. La empresa se reserva el derecho de modificarlas sin previo aviso.

Bancale lato scarico con fermo mobile a comando elettronico  
 Motorized length stop with electronic controll positioner. Memory: 90 different cutting lengths and quantity counter  
 Suporte material salida, tope móvil a comando electrónico  
 Servante réception côté droite, butée de longueur électronique motorisée, possibilité de memorisation des liste de debit  
 Suporte saída com programador de control numerico  
 Rollenbahnschlag mit Motorisierte Bewegung der Anschlag Elektr. Positionierung, Digitalmassanzeige, Speicher für so Verschiedene Laengschnitte mit stueck zahl



DIGIROL 3	25 Kg.	500x640x480 m/m
	75 Kg.	300x3450x400 m/m
DIGIROL 4	25 Kg.	500x640x800 m/m
	80 Kg.	300x4450x400 m/m

# DIGIROL